

## Intégrables

### Drop-in groupe à distance cuve réfrigérée statique capacité 5 GN 1/1

REPÈRE # \_\_\_\_\_

MODELE # \_\_\_\_\_

NOM # \_\_\_\_\_

SIS # \_\_\_\_\_

AIA # \_\_\_\_\_



341091 (D10R5)

DROP-IN cuve réfrigérée encastrable froid statique capacité 5 GN 1/1 Conçue pour présenter les plat en bac gastronorme , hauteur maxi 200 mm. Prédiseignée groupe à distance R452a

#### Description courte

##### Repère No.

Conçue pour une installation affleurante offrant une facilité de nettoyage améliorée et adapté aux installations de conception moderne. Conçue pour servir des aliments dans des récipients gastronomiques d'une hauteur maximale de 200 mm. Les aliments introduits à la bonne température maintiennent leur température à cœur selon les normes Afnor. Le dégivrage automatique garantit le dégivrage des évaporateurs et un refroidissement efficace de la cuve . Commande numérique avec affichage de la température avec réglage précis (0,1 ° C). Les commandes numériques HACCP entièrement conformes comprennent des alarmes visibles. Cuve en acier inoxydable AISI 304 avec coins arrondis pour faciliter les opérations de nettoyage. La cuve est également équipée d'un trou de vidange. La mousse de polyuréthane expansé haute densité avec cyclopentane garantit une excellente isolation du puits pour réduire la dispersion d'énergie. Le fond est équipé de tubes en cuivre pour assurer un bon refroidissement, avec ce système l'air touche la surface froide et se refroidit. Connexion pré-réglée à l'unité de refroidissement à distance (non incluse). Type de réfrigérant R452a, d'autres gaz sont disponibles sur demande.

#### Caractéristiques principales

- Connexion prédiseignée pour groupe à distance (groupe non inclus).
- Certifié CB et CE par un organisme tiers indépendant.
- Conçu(e) pour être positionné(e) dans une installation affleurante offrant une meilleure nettoyabilité et adapté aux installations de conception moderne.
- Conçu(e) pour servir les aliments dans des récipients gastronorme.
- Convient aux bacs GN 1/1 d'une hauteur maximale de 200 mm.
- Contrôle précis de la température et réglage à 0,1° C .
- En standard, le produit est livré avec un thermostat à commande numérique qui est conforme aux normes HACCP et fournit une alarme visuelle comme avertissement des températures croissantes ou décroissantes.
- Dimensions d'encastrement disponibles : 1, 2, 3, 4, 5, 6 GN.
- Les aliments introduits à bonne température sont maintenus à cœur à la bonne température selon les Normes Afnor.
- Le dégivrage automatique garantit le bon fonctionnement des évaporateurs et un refroidissement efficace des cuves.
- Une version avec unité de refroidissement intégrée est disponible.

#### Construction

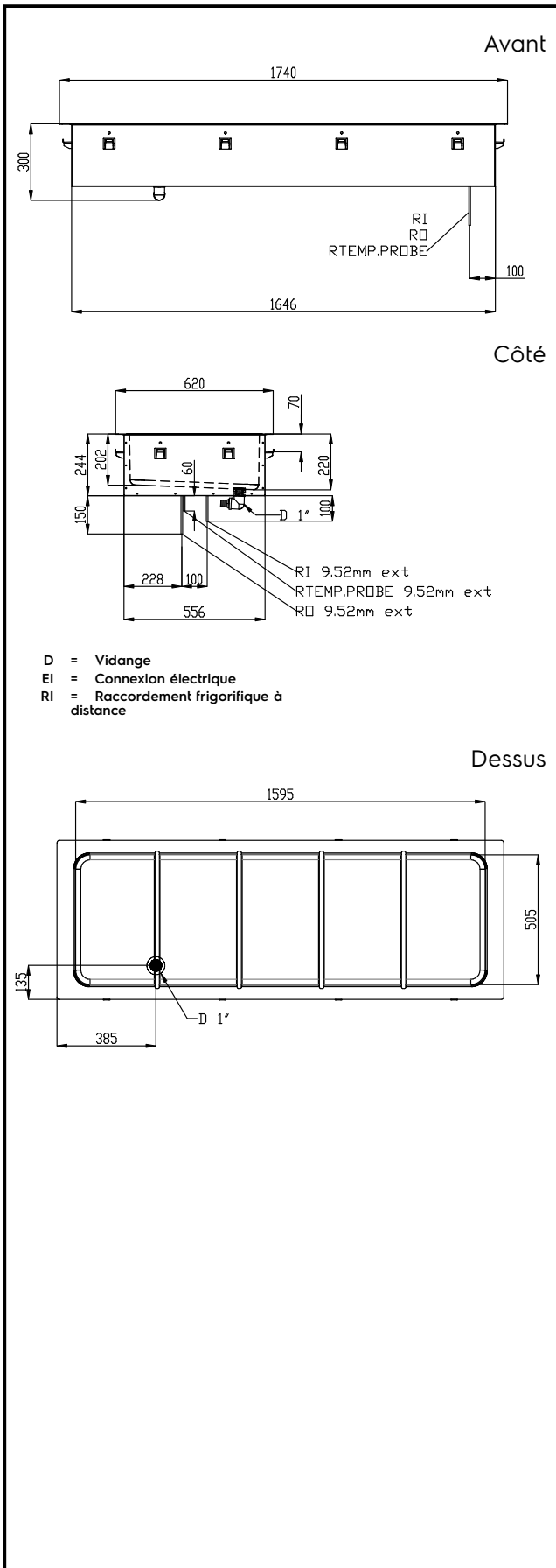
- Le fond de la cuve est incliné pour faciliter l'évacuation de l'eau.
- Cuve en acier inoxydable AISI 304 avec coins arrondis pour faciliter les opérations de nettoyage. La cuve est également équipée d'un trou de vidange.
- Commande électronique avec affichage de la température.
- Protection contre l'eau IPx2.
- Le fond est équipé de tubes en cuivre pour assurer un bon refroidissement, avec ce système l'air touche la surface froide et se refroidit.

#### Développement durable



- La mousse de polyuréthane expansé haute densité avec cyclopentane garantit une excellente isolation des cuves pour réduire la dispersion d'énergie.

APPROBATION: \_\_\_\_\_



**Électrique**

Voltage :	220-240 V/1N ph/50 Hz
Puissance de raccordement	0.02 kW

**Eau**

Dimension évacuation d'eau	1"
----------------------------	----

**Informations générales**

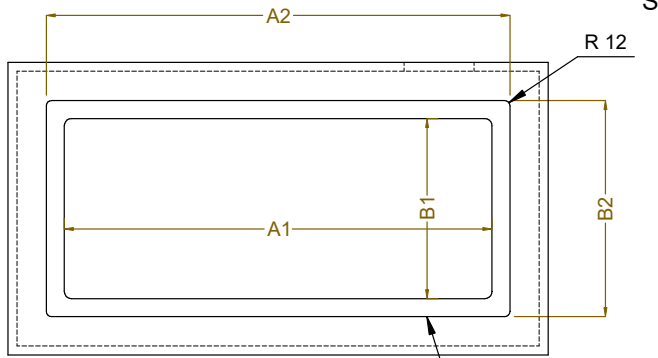
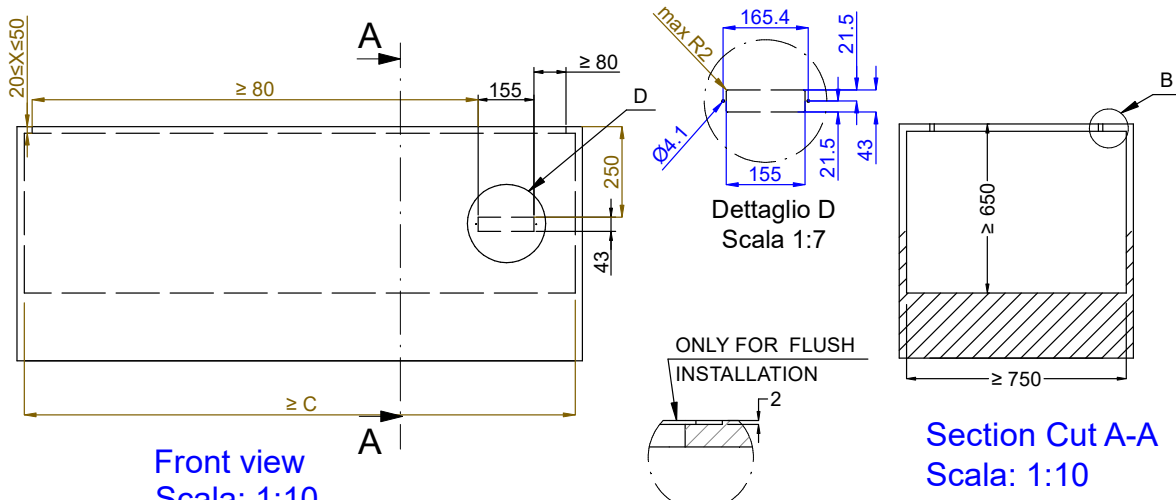
Largeur extérieure	1740 mm
Profondeur extérieure	620 mm
Hauteur extérieure	260 mm
Poids net :	43.4 kg
Poids brut :	65.8 kg
Hauteur brute :	380 mm
Largeur brute :	660 mm
Profondeur brute :	1780 mm
Volume brut :	0.45 m <sup>3</sup>
Température dessus :	-15 / 0 °C

**Données de refroidissement**

Type de réfrigérant	R452A
Tuyaux de raccordement (à distance) - sortie:	12.7 mm
Tuyaux de raccordement (à distance) - entrée:	9.52 mm

**Durabilité**

Niveau sonore :	0 dBA
-----------------	-------



CAPACITY	CUTOUT		LOWERING FOR FLUSH INSTALLATION		C
	A1	B1	A2	B2	
1GN	380	580	454	624	560
2GN	700		774		880
3GN	1030		1104		1200
4GN	1350		1424		1530
5GN	1670		1744		1850
6GN	2000		2074		2180



595T02100 - COLD STATIC WELL REM.